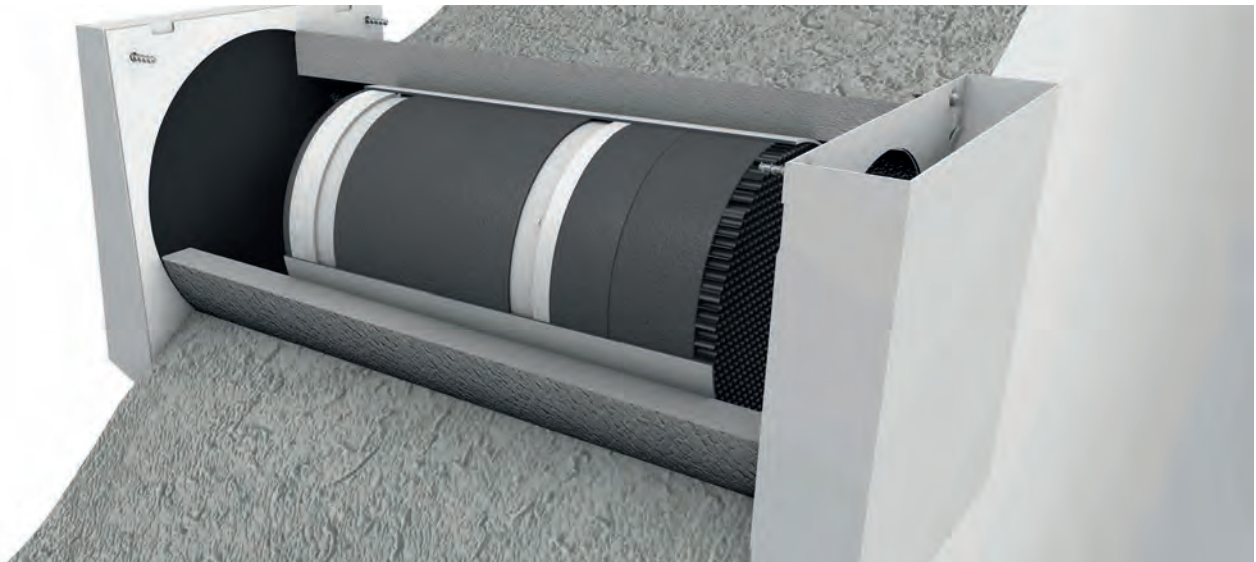


AIRUNIT SOLUS 2.0

Dezentrale Wohnraumlüftung mit hoher Wärmerückgewinnung



» INFOS

Die AIRUNIT Wohnraumlüftungssysteme mit Wärmerückgewinnung sind kanalfrei und arbeiten nach dem Push-Pull-Prinzip. In definierten Zeitabständen dreht der Ventilator die Drehrichtung und lädt bzw. entlädt mit dem Zu- oder Abluftstrom den effizienten Wärmetauscher. Die dezentrale Arbeitsweise der einzelnen Units ohne das sonst notwendige Kanalsystem macht das AIRUNIT System effizient im Neu- und Altbau!

» QUALITÄT



» FAKTEN

- ✓ Wärmebereitstellungsgrad von bis zu 99 %
- ✓ Vollautomatischer Betrieb durch werksseitig integrierten Feuchtefühler
- ✓ Betrieb ab 11 dB(A) – einer der leisesten Lüftungsgeräte
- ✓ Ein Gerät für Räume bis zu 15 m²
- ✓ Hybridbetrieb mit AIRUNIT GEMINI durch abgestimmtes Regelungskonzept

» ANWENDUNGSBEISPIELE



Altbau



Neubau



Einfamilienhaus

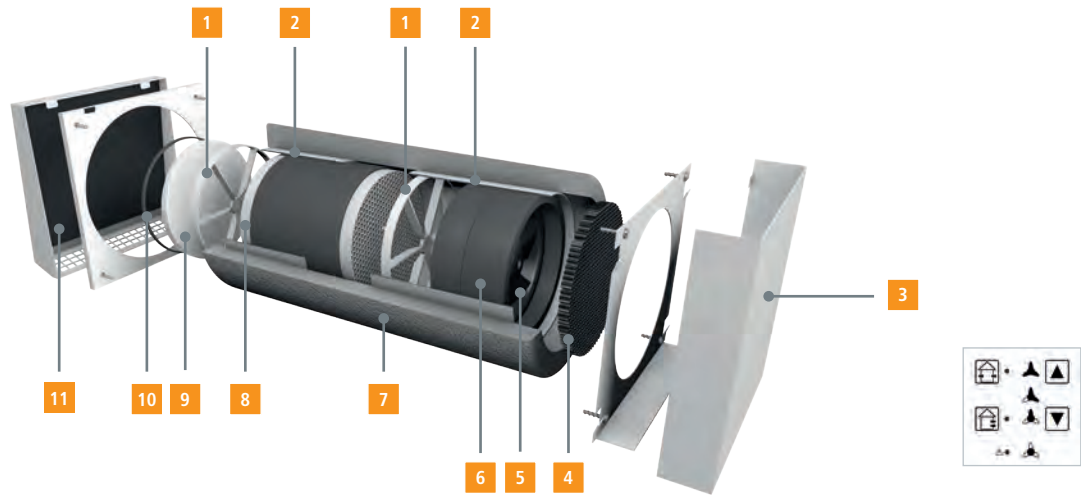


Mehrfamilienhaus

Weitere Infos unter:
www.mfh-systems.com



»» DETAILAUFBAU

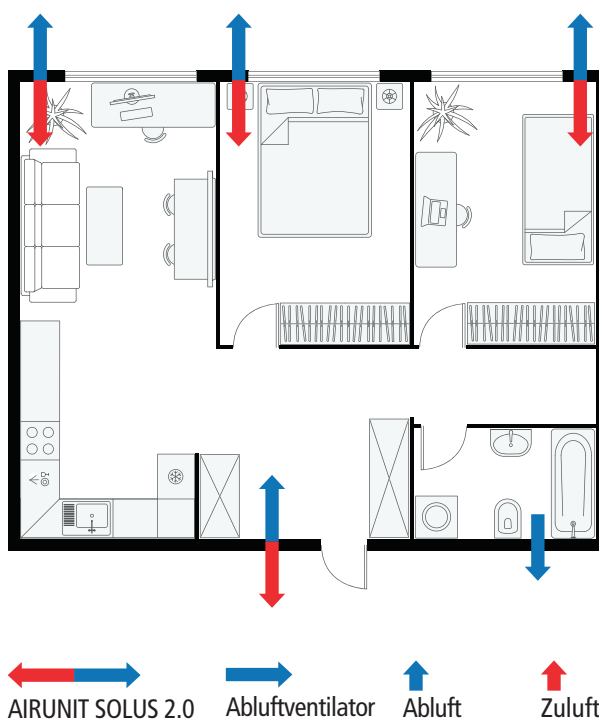


- 01 Strömungsrichter
- 02 Gehäuserohr
- 03 Innenblende (verschiebbar)
- 04 Fingerschutz
- 05 Ventilator (12 V/ DC)
- 06 Ventilatoraufnahme

- 07 Wanddurchführung rund/ eckig (495 oder 1.000 mm)
- 08 Wärmespeicher mit Isolierung
- 09 Filter Coarse 55 % nach ISO 16890
- 10 Luftfilterhalter
- 11 Außenhaube (Wetterschutzhaube in RAL 9016 oder Edelstahl)

»» FUNKTIONSWEISE

AUSLEGUNGSBEISPIEL AIRUNIT SOLUS 2.0 FÜR ZULUFTRÄUME, ABLUFTVENTILATOR IM BAD



Die dezentrale Wohnraumlüftung **AIRUNIT SOLUS 2.0** mit einer maximalen Wärmerückgewinnung von 99 % überwacht mit integrierten Luftqualitätssensoren verschiedene Parameter wie Luftfeuchtigkeit und Temperatur. Dies ermöglicht unter anderem einen automatischen, bedarfsgerechten Betrieb. Abluftventilatoren können ohne zusätzliche Komponenten in das innovative Regelungskonzept eingebunden werden. Bei aktiviertem Abluftventilator fördern die **SOLUS 2.0**-Lüftungseinheiten einen Zuluft-Überschuss, um den Mehrbedarf an Abluft zu kompensieren.

Die Inbetriebnahme kann alternativ softwaregestützt erfolgen. Hierbei können dann alle Parameter an Kundenwünsche angepasst werden. Die schalloptimierte Luftführung sorgt für einen flüsterleisen Betrieb ab 11 dB (A). Der paarweise Einsatz mehrerer Geräte ermöglicht die Lüftung kompletter Wohneinheiten/ Gebäude.